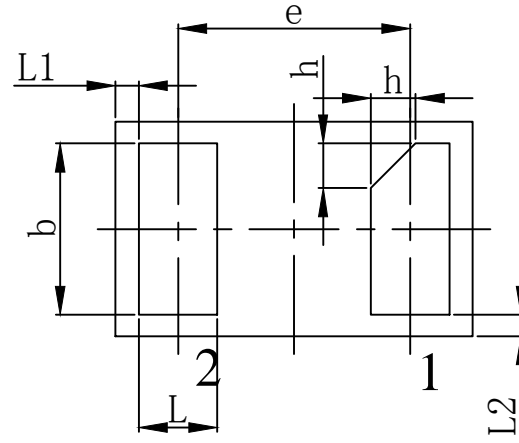
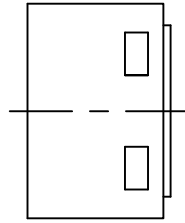
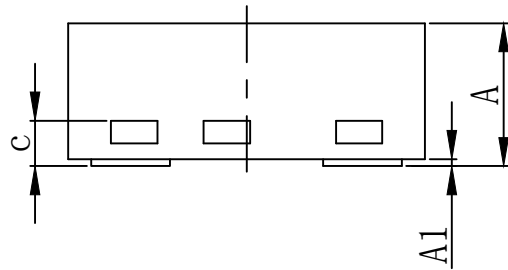


TOP VIEW



BOTTOM VIEW

SYMBOL	MILLIMETER		
	MIN	NOM	MAX
A	0.35	-	0.40
A1	0	0.02	0.05
b	0.43	0.48	0.53
c	0.127REF		
D	0.95	1.00	1.05
e	0.65BSC		
E	0.55	0.60	0.65
L	0.17	0.22	0.27
L1	0.065REF		
L2	0.060REF		
h	0.075	0.125	0.175



SIDE VIEW

** 特殊设计：PIN 1#斜角向内；

更改标记	更改内容	签名	日期
 华天科技（西安）有限公司 HuaTian Technology (Xi'an) CO., LTD			
DFN2L (1.00, 6X0.40-0.65) (D) 产品外形图		图号: HTDa00210060004	
		单位	版次
		mm	0版
第 1 张		共 1 张	

拟 制		复 审	
审 核		会 签	
		标 准 化	
制 图		批 准	
参 考 图 号	客 户 要 求	幅 面: A4	比 例:

