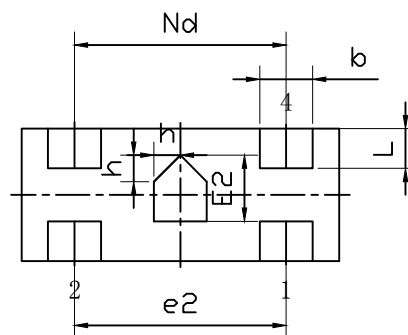
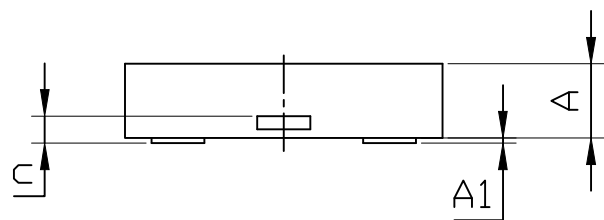


TOP VIEW



BOTTOM VIEW

SYMBOL	MILLIMETER		
	MIN	NOM	MAX
A	0.25	0.30	0.35
A1	0.00	0.02	0.05
b	0.15	0.20	0.25
c	0.102REF		
D	1.10	1.20	1.30
e	0.80BSC		
E	0.50	0.60	0.70
E2	0.20	0.25	0.30
L	0.10	0.15	0.20
h	0.05	0.10	0.15



SIDE VIEW

更改标记	更改内容	签名	日期
 华天科技（西安）有限公司 HuaTian Technology (Xi'an) CO., LTD			
DFN4L (1.20.5X0.30-0.80) (A) 产品外形图		图号: HTDa00412050001	
		单位	版次
		mm	0版
第 1 张		共 1 张	

拟 制		复 审	
审 核		会 签	
制 图		标 准 化	
幅 面: A4		批 准	
参 考 图 号		比 例:	

