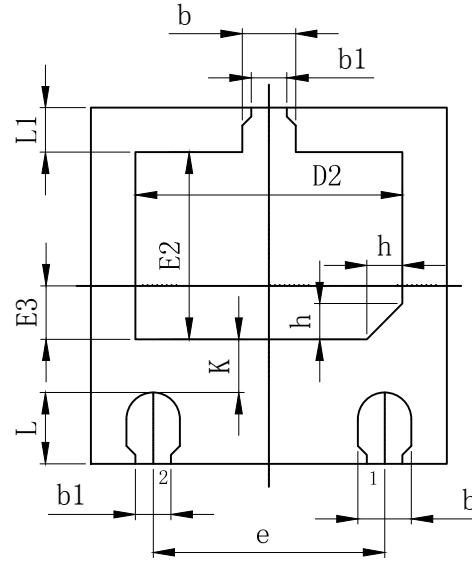
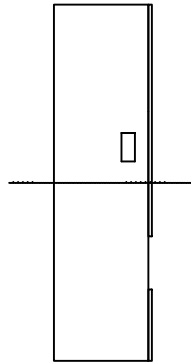
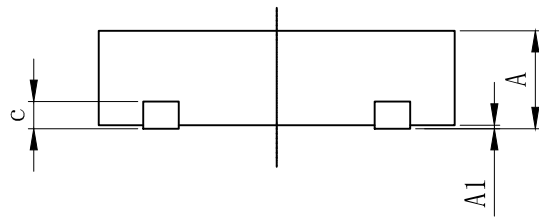


TOP VIEW



BOTTOM VIEW

SYMBOL	MILLIMETER		
	MIN	NOM	MAX
A	0.50	0.55	0.60
A1	0.00	0.02	0.05
b	0.25	0.30	0.35
b1	0.20REF		
c	0.152REF		
D	1.90	2.00	2.10
D2	1.40	1.50	1.60
e	1.30BSC		
E	1.90	2.00	2.10
E2	0.95	1.05	1.15
E3	0.20	0.30	0.40
L	0.35	0.40	0.45
L1	0.20	0.25	0.30
h	0.20REF		
K	0.20	0.30	0.40
L/F载体尺寸	1.75x1.35		



SIDE VIEW

更改标记	更改内容	签名	日期
 华天科技（西安）有限公司 HuaTian Technology (Xi'an) CO., LTD			
DFN3L(0202X0.55-1.30)(A) 产品外形图		图号: HTDa00302020001	
		单位	版次
		mm	0版
第1张		共1张	

拟制		复审	
审核		会签	
制图		批准	
幅面:	A4	比例:	

参考图号

