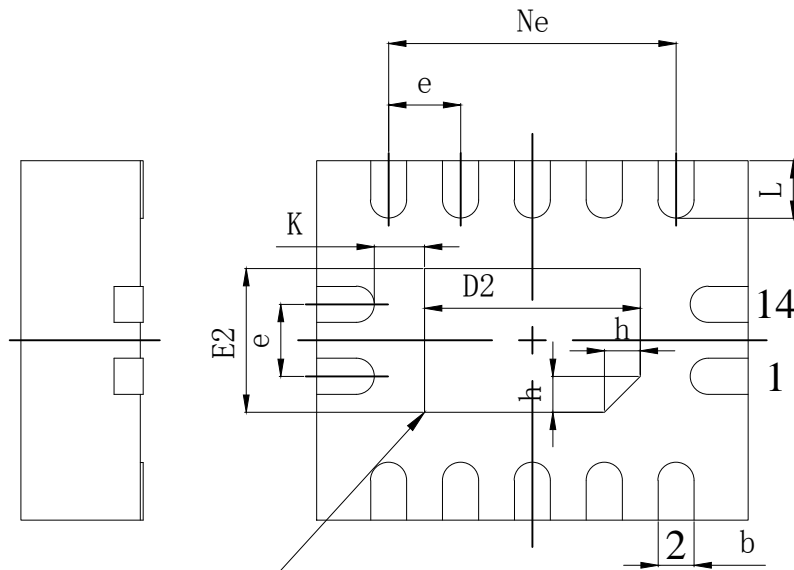
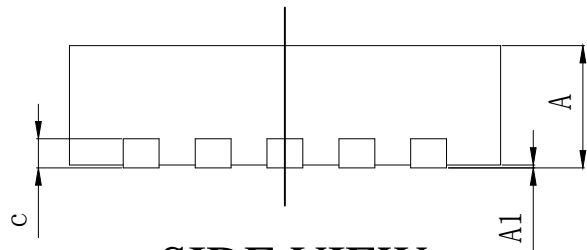


TOP VIEW



BOTTOM VIEW

SYMBOL	MILLIMETER		
	MIN	NOM	MAX
A	0.80	0.85	0.90
A1	0	0.02	0.05
b	0.20	0.25	0.30
c	0.20REF		
D	2.90	3.00	3.10
D2	1.40	1.50	1.60
e	0.50BSC		
Ne	2.00BSC		
E	2.40	2.50	2.60
E2	0.90	1.00	1.10
L	0.35	0.40	0.45
h	0.25REF		
K	0.20	-	-



SIDE VIEW

更改标记	更改内容	签名	日期	
 华天科技（西安）有限公司 HuaTian Technology (Xi'an) CO., LTD				
QFN14L (2.53.0X0.85-0.50) (A) 产品外形图		图号: HTDX01402030001		
		单位	版次	密级
		mm	0版	
		第 1 张	共 1 张	

参考图号

拟 制		复 审	
审 核		会 签	
制 图		标 准 化	
幅 面:	A4	批 准	
		比 例:	

